

OSRAM
 Opto Semiconductors

OSRAM Opto Semiconductors, Inc.

SFH 7710

رقم القطعة:

المصنع / العلامة التجارية:

وصف المنتج

جداول البيانات:

حالة RoHS

شحن من

طريقة الشحن

SFH 7710

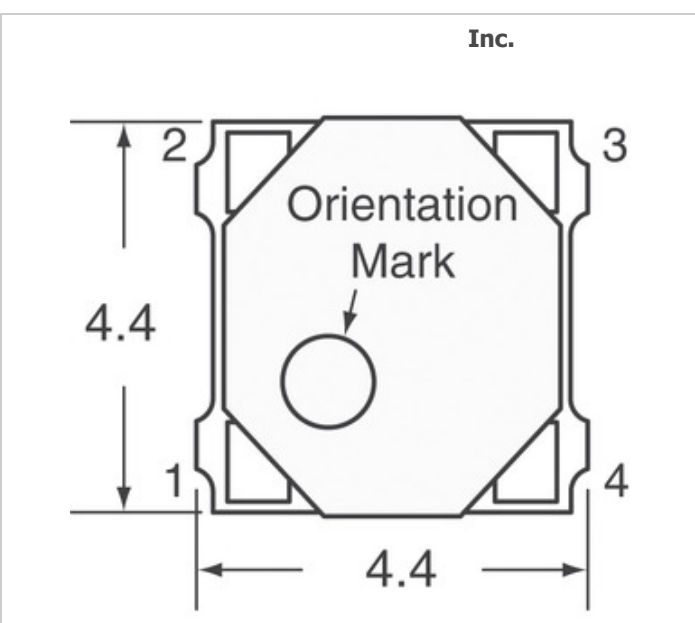
OSRAM Opto Semiconductors, Inc.

SENSOR TILT DIGITAL 10MA SMD

[PDF SFH 7710.pdf](#)
 الرصاص الحرة / بنفايات المتوافقة

هونغ كونغ

DHL/Fedex/TNT/UPS/EMS



قد تكون الصورة تمثيل. انظر المواصفات للحصول على تفاصيل المنتج.

[طلب الإقتباس](#)


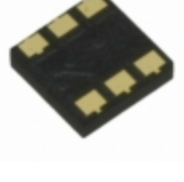

SFH 7710 مواصفات

رقم القطعة	SFH 7710
الصانع	OSRAM Opto Semiconductors, Inc.
وصف	SENSOR TILT DIGITAL 10MA SMD
حالة الرصاص الحرة / بنفايات المتوافقة	الرصاص الحرة / بنفايات المتوافقة
ورقة البيانات	PDF SFH 7710.pdf
الجهد - توريد	2.3 V ~ 3.6 V
سلسلة	-
التعبئة والتغليف	Tape & Reel (TR)
حزمة / كيس	4-SMD
نوع المخرجات	Digital, Open Drain
اسماء اخرى	475-1269-2 Q3437777 Q65110A4407 SFH 7710-Z
درجة حرارة التشغيل	-20°C ~ 65°C
زاوية التشغيل	-
تساعد نوع	Surface Mount
مستوى الحساسية للرطوبة (MSL)	4 (72 Hours)
حالة خالية من الرصاص / حالة بنفايات	Lead free / RoHS Compliant
الحالي - الناتج	10mA

العلامات ذات الصلة

OSRAM Opto Semiconductors, Inc. SFH 7710	موزع SFH 7710	مورد SFH 7710
سعر SFH 7710	صور SFH 7710	صورة SFH 7710
SFH 7710 PDF Datasheet	تنزيل ورقة البيانات SFH 7710	SFH 7710 ورقة بيانات
SFH 7710 أسهم	SFH 7710 قم بشراء	OSRAM Opto Semiconductors, Inc. SFH 7710 قم بشراء
OSRAM Opto Semiconductors, Inc. SFH 7710	OSRAM Opto Semiconductors, Inc. مزود	OSRAM Opto Semiconductors, Inc. موزع
OSRAM Opto Semiconductors, Inc. SFH 7710	OSRAM Opto Semiconductors Inc. SFH 7710	

منتجات ذات صلة

 <p>SFH 7225-Z مصنعين: OSRAM Opto Semiconductors, Inc. وصف: LED YELLOW CLEAR SMD في المخزن: Out stock</p> <p>RFQ</p>	 <p>SFH 7251 مصنعين: OSRAM Opto Semiconductors, Inc. وصف: EMITTER IR MULTI TOPLED في المخزن: Out stock</p> <p>RFQ</p>
 <p>SFH 757 مصنعين: International Rectifier (Infineon Technologies) وصف: TRANSMITTER DIODE FIBER OPTIC في المخزن: Out stock</p> <p>RFQ</p>	 <p>SFH 7250 مصنعين: OSRAM Opto Semiconductors, Inc. وصف: EMITTER IR 850NM في المخزن: Out stock</p> <p>RFQ</p>
 <p>SFH 7771 مصنعين: OSRAM Opto Semiconductors, Inc. وصف: CHIP ON BOARD في المخزن: Out stock</p> <p>RFQ</p>	 <p>SFH 7770 E6 مصنعين: OSRAM Opto Semiconductors, Inc. وصف: ALS, PROXIMITY SENSOR (2-IN-1) في المخزن: Out stock</p> <p>RFQ</p>
 <p>SFH 7252 مصنعين: OSRAM Opto Semiconductors, Inc. وصف: MULTI TOPLED في المخزن: Out stock</p> <p>RFQ</p>	 <p>SFH 7741-Z مصنعين: OSRAM Opto Semiconductors, Inc. وصف: PROXIMITY SENSOR 30MM في المخزن: Out stock</p> <p>RFQ</p>
 <p>SFH 7740-Z مصنعين: OSRAM Opto Semiconductors, Inc. وصف: SENSOR OPTO REFLECTIVE 6SMD في المخزن: Out stock</p> <p>RFQ</p>	 <p>SFH 757V مصنعين: International Rectifier (Infineon Technologies) وصف: TRANSMITTER DIODE FIBER OPTIC في المخزن: Out stock</p> <p>RFQ</p>
 <p>SFH 7743-Z مصنعين: OSRAM Opto Semiconductors, Inc. وصف: PHOTODETECTOR SCHMITT SMD في المخزن: Out stock</p> <p>RFQ</p>	 <p>SFH 7770 مصنعين: OSRAM Opto Semiconductors, Inc. وصف: LIGHT SENSOR AMBIENT SMD في المخزن: Out stock</p> <p>RFQ</p>