

6Z89E0RS  
( 'ON ΘNIMVHD ) 台巻理図

版数 REV.	年月日 DATE	DGN NO.	変更内容 DESCRIPTION	製図 DR.	担当 CHK.	査閲 APPD.	承認 APPD.
4	7.Apr.2004	054804	REDRAWN etc.	D.MACHIARA	T.KUDOU	—	<i>T. Morino</i>

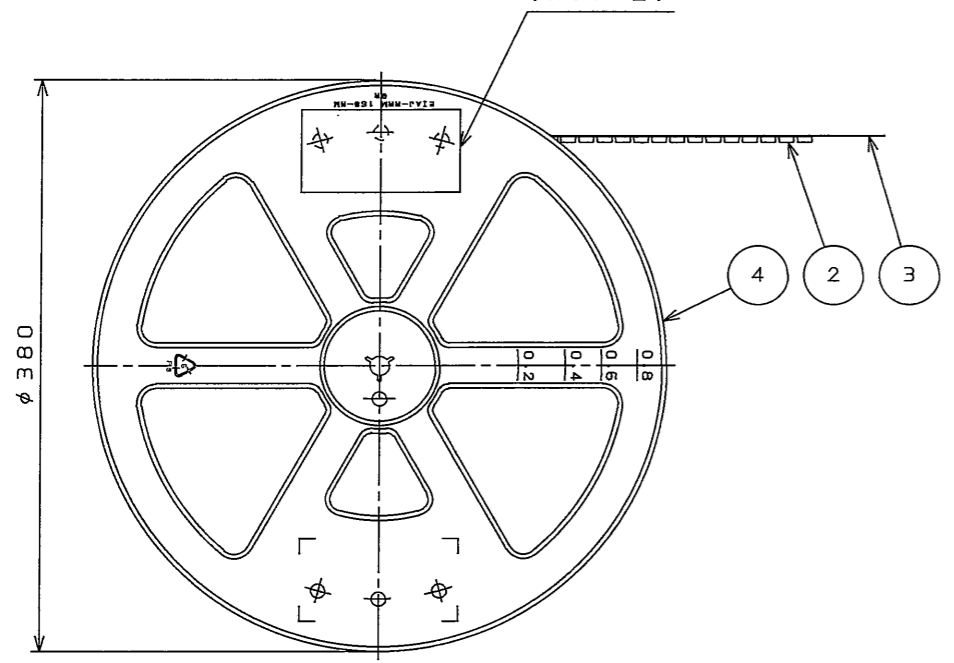
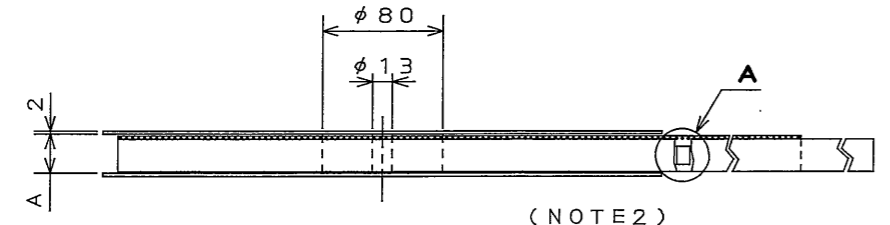
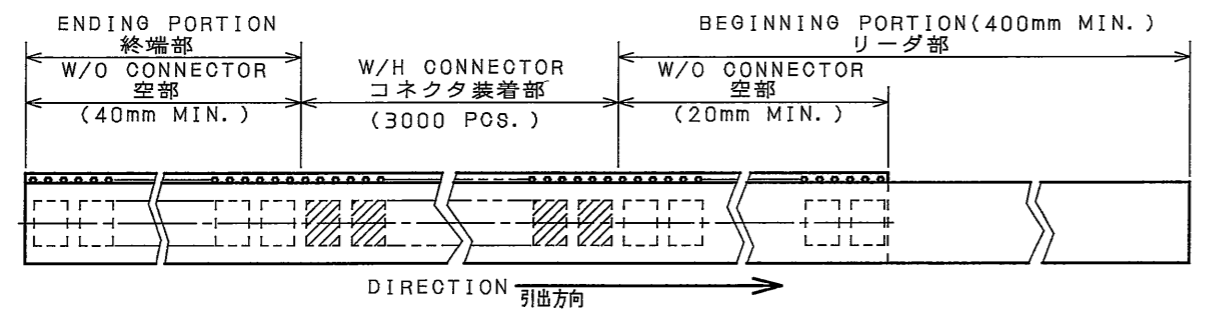
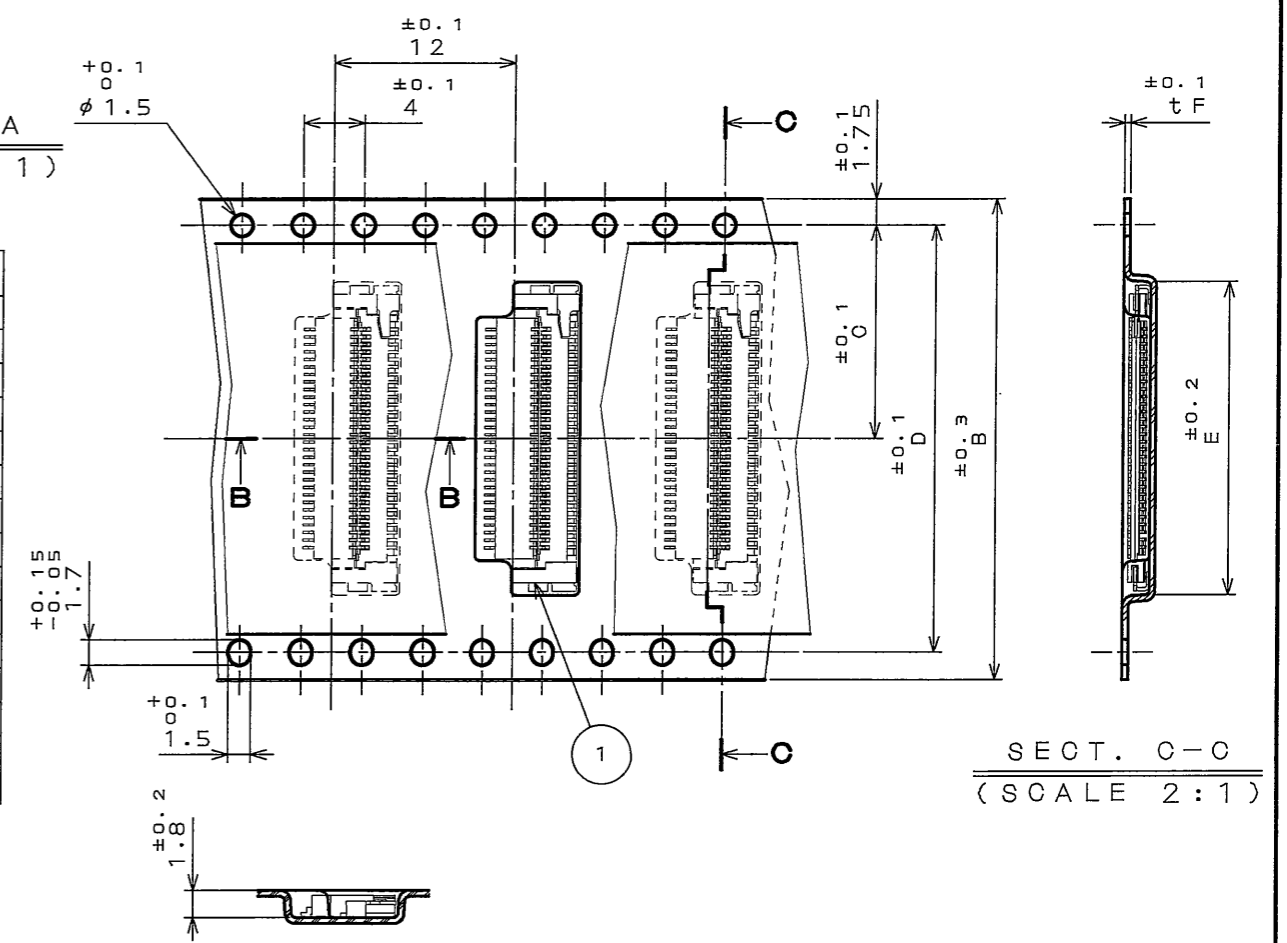


TABLE 1

NO. OF CONTACT	A	B	C	D	E	F
6	17.5	16	7.5	—	8.8	0.4
8	25.5	24	11.5	—	9.8	0.4
10	25.5	24	11.5	—	10.8	0.4
15	25.5	24	11.5	—	13.3	0.4
16	25.5	24	11.5	—	13.8	0.4
18	25.5	24	11.5	—	14.8	0.4
20	25.5	24	11.5	—	15.8	0.4
22	33.5	32	14.2	28.4	16.8	0.4
24	33.5	32	14.2	28.4	17.8	0.4
26	33.5	32	14.2	28.4	18.8	0.4
30	33.5	32	14.2	28.4	20.8	0.4
36	45.5	44	20.2	40.4	23.8	0.4
40	45.5	44	20.2	40.4	25.8	0.4
45	45.5	44	20.2	40.4	28.3	0.4
50	45.5	44	20.2	40.4	30.8	0.4

DETAIL A  
(SCALE 2:1)



- NOTE1. SUFFIX "R3000" OF PART NUMBER FA5S\*\*\*HP1R3000 INDICATES 3000 PCS IN REEL.  
 NOTE2. THE LABEL IN WHICH PART NO., NUMBER OF CONNECTORS LOT NO., TAPE WIDTH AND FEED PITCH ARE MARKED, IS ATTACHED AS SHOWN.  
 NOTE3. REFER TO THE DRAWING SJ036878(FA5S\*\*\*HP1) FOR CONNECTOR DIMENSION.  
 NOTE4. IN CASE THAT DIMENSIONS B (TAPE WIDTH) IS 16mm OR 24mm, THERE IS PILOT HOLE AT ONE SIDE ONLY.

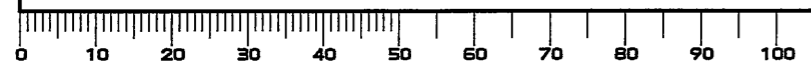
- 注1. "FA5S\*\*\*HP1R3000"は 収納数3000個入りのリールに収納された品名を表す。  
 注2. 図示の位置に 右記のシールを貼り品名、収納数、ロットNo. 及び、テープの幅と送りピッチを記入する。  
 注3. コネクタ寸法は SJ036878(FA5S\*\*\*HP1)参照。  
 注4. B寸法(テープ幅)が16及び、24の場合、パイロット穴は片側のみである。

日本航空電子工業株式会社 MADE IN JAPAN	
品名	FA5S***HP1R3000
収納数	3000 個入
備考	TB***12

符号 NO.	名称 DESCRIPTION	個数 QTY.	材料 MATERIAL	仕上 FINISH	備考 REMARKS
4	REEL	—	POLYSTYRENE $\Delta$	—	—
3	COVER TAPE	—	POLYESTER	—	—
2	CARRIER TAPE	—	POLYSTYRENE	—	—
1	CONNECTOR	3000	—	—	FA5S***HP1 SJ036878(NOTE3)

仕様書(SPECIFICATION)	第1版(ORIGINAL DATE) 5.Jul.2002	尺貫(SCALE) 1/100	名称(TITLE) FA5S***HP1 R3000	製図 DR. K.HIROSE	担当 CHK. T.KUDOU	査閲 APPD. M.SUZUKI	承認 APPD. T.MORINO	重量(WEIGHT)	図面番号(DRAWING NO.) SJ036879	版数 (REV.) 4
--------------------	----------------------------------	--------------------	----------------------------------	--------------------	--------------------	----------------------	----------------------	------------	-------------------------------	-------------------

DOF-0-212E(03.08)



LEAD FREE この製品は鉛フリー品です