

5

4

3

2

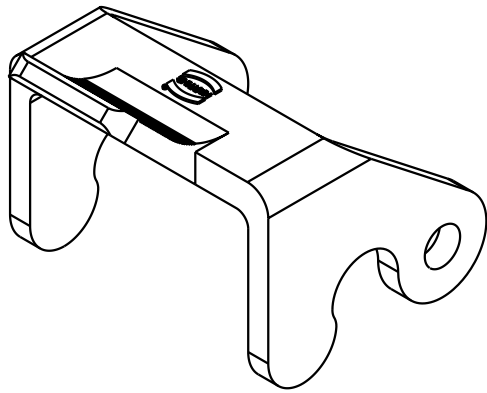
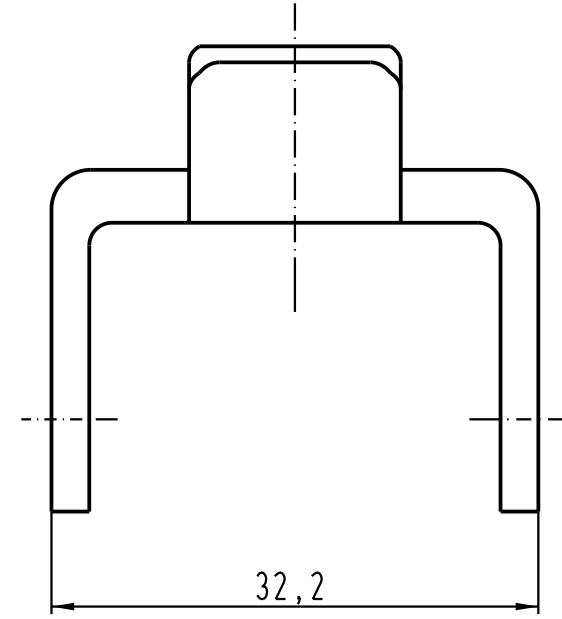
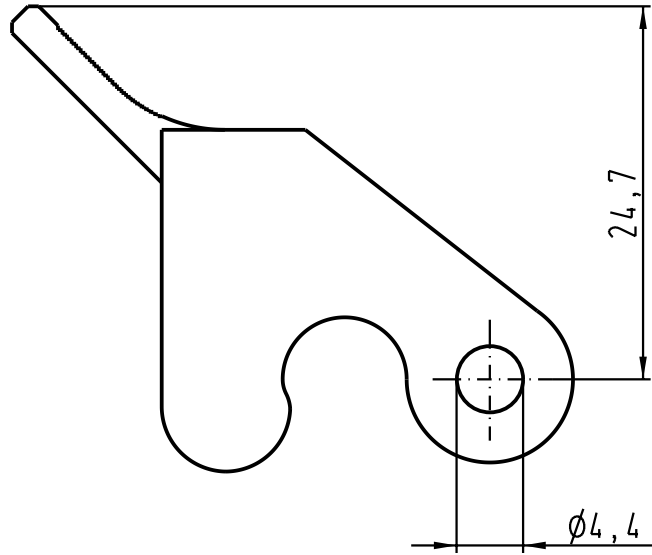
1



D

C

B

A



 All Dimensions in mm Original Size DIN A 4		Techn. Character.			Nicht tolerierte Masse/ Free size tolerances	
			Dat.	Name	Massstab/Scale 2:1	Han 3A Kunststoffbügel/ Han 3A plastic lever Längsbügel schwarz / single lever black
			Detail.	19.06.02 Gö		
			Insp.	KR		
			Stand.			
410098			HARTING Electric GmbH & Co. KG			TB 09 00 000 5242
Mod.	Dat.	Name	D-32339 Espelkamp			
						Blatt/ page Sub.