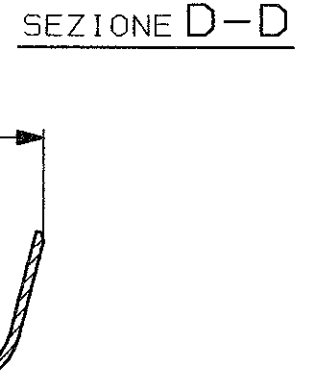
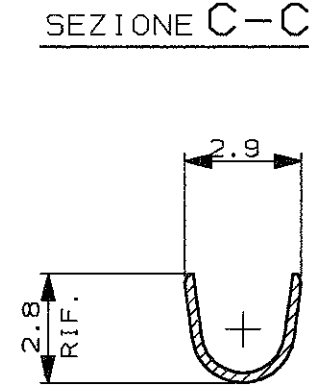
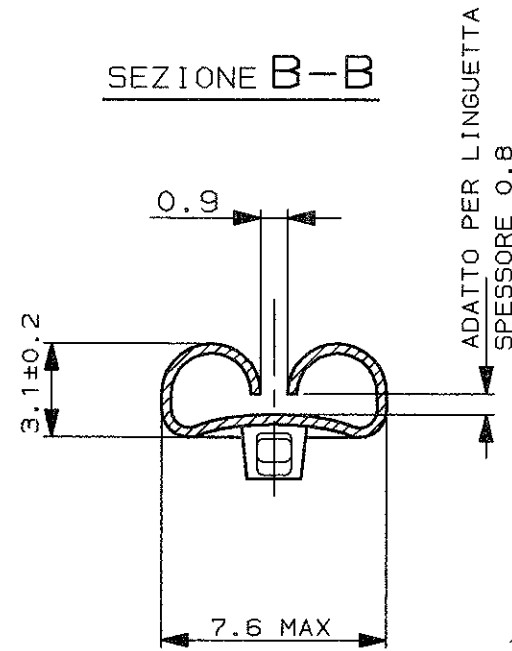
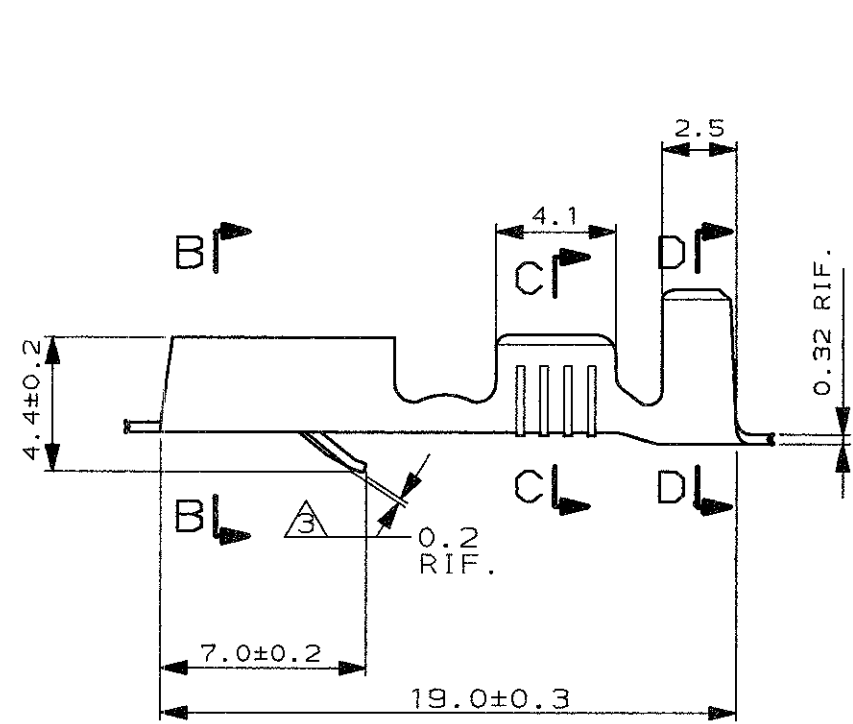


SCALA NON IMPEGNATIVA
(DO NOT SCALE)
DIMENSIONI IN mm
(DIMENSIONS IN mm)

METRIC

PROIEZIONE EUROPEA
(EUROPEAN PROJECTION)

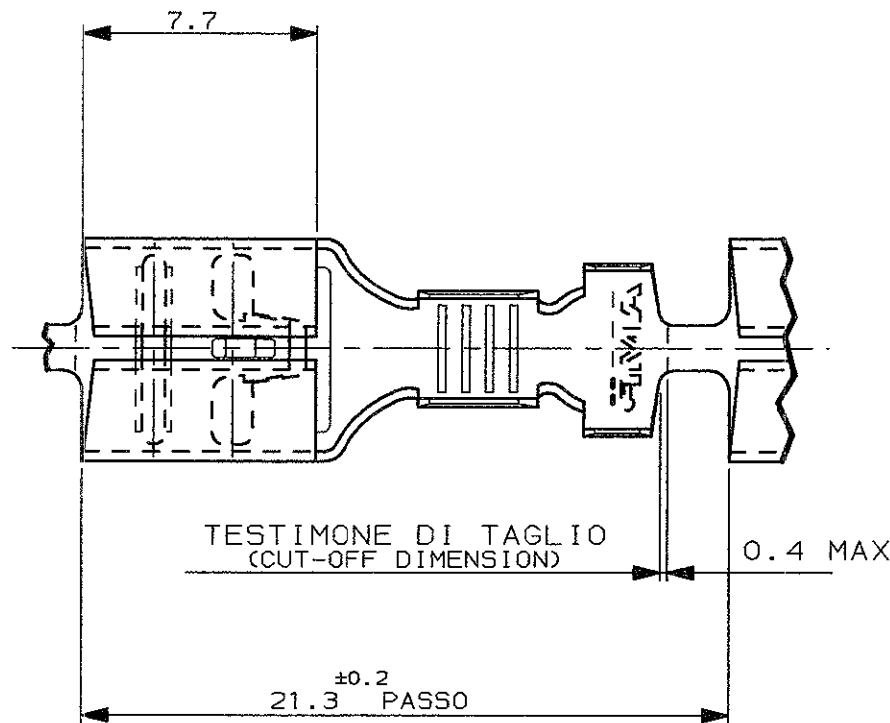


1) SPECIFICA DI PRODOTTO : 108-20020 ; SPECIFICA DI APPLICAZIONE : 114-20021
(PRODUCT SPEC. : 108-20020 ; APPLICATION SPEC. : 114-20021)

2) BOBINATO SU BOBINA DA 12" IN CARTONE CON CARTA INTERPOSTA
(CREELED ON 12" CARTON TYPE REEL WITH INTERLAYER PAPER STRIP)

3 NERVATURA DI RINFORZO
(BEAT IN LOCKING LANCE)

SENSO DI USCITA DEL TERMINALE DALLA BOBINA
(DIRECTION OFF TOP OF REEL)



4

(WIRE) SEZ. FILO mm ²	(INS. DIA. REDUCED) Ø IS. RID. FASE 3
0.5	1.5-1.7
0.75	1.7-1.9
0.3	1.45-1.55 STD. INS. CABLE

REV.	REVISIONI (REVISION RECORD)	DIS. DATA (DR) (DATE)
D	CHANGED RAW MAT'L AND PACKAGING ET00-0050-00	31-05-2000
C	REVISED, ET00-0319-97	A.P. 05-05-1997
A	IN PRODUZIONE (ECN 1-2838)	10/5/97

PRE-STAGNATO	OTTONE	282178-1
FINITURA / COLORE (FINISH / COLOUR)	MATERIALE (MATERIAL)	NUMERO (PART NUMBER)
CUSTOMER DWG. FOR REFERENCE ONLY		DISEGNO PER CLIENTE SOLO PER RIFERIMENTO
THIS DRAWING IS UNPUBLISHED		RELEASE FOR PUBLICATION 19
© COPYRIGHT 19 BY AMP INCORPORATED, HARRISBURG, PA. ALL INTERNATIONAL RIGHT RESERVED. AMP PRODUCTS MAY BE COVERED BY U.S. AND FOREIGN PATENT AND/OR PATENT PENDING		
TOLLERANZE, SE NON DIVERSAMENTE SPECIFICATO (TOLERANCES, UNLESS OTHERWISE SPECIFIED)	DIAM. ISOLANTE (INS. DIA. RANGE)	RANGO FILO (WIRE RANGE)
± 0.3	1.45-1.9 mm	0.3-0.8 mm ²
ANGOLI (ANGLES)	SCALA (SCALE)	
± 2°	4:1	
<p>AMP AMP ITALIA S.p.A. Corso F. LLI Corvi, 15 COLLEGNO (TORINO)</p>		
DESCRIZIONE (DESCRIPTION)		FASTIN-FASTON Connector .250"sr. REC. CONTACT (FOR REDUCED INS. CABLE)
LOC. SIZE NUMERO (DWG NO)	REV.	FOGLIO (SHEET)
I A3	D	1
APP. (APP.)	DIS. DATA (DR) (DATE)	REV. (REV.)

DISTRIBUZIONE
(PRINT DIST.)